

Description

Owner
Department Of Palestinian Affairs
دائرة الشؤون الفلسطينية

Project

architects and engineers

Drawn&Checked BØ:

المهندس
عبد الله النجار

Approved BØ:

المهندس
أحمد العمري

مخططات عطاء رقم 2/مبادرات/م.الحسين/2023

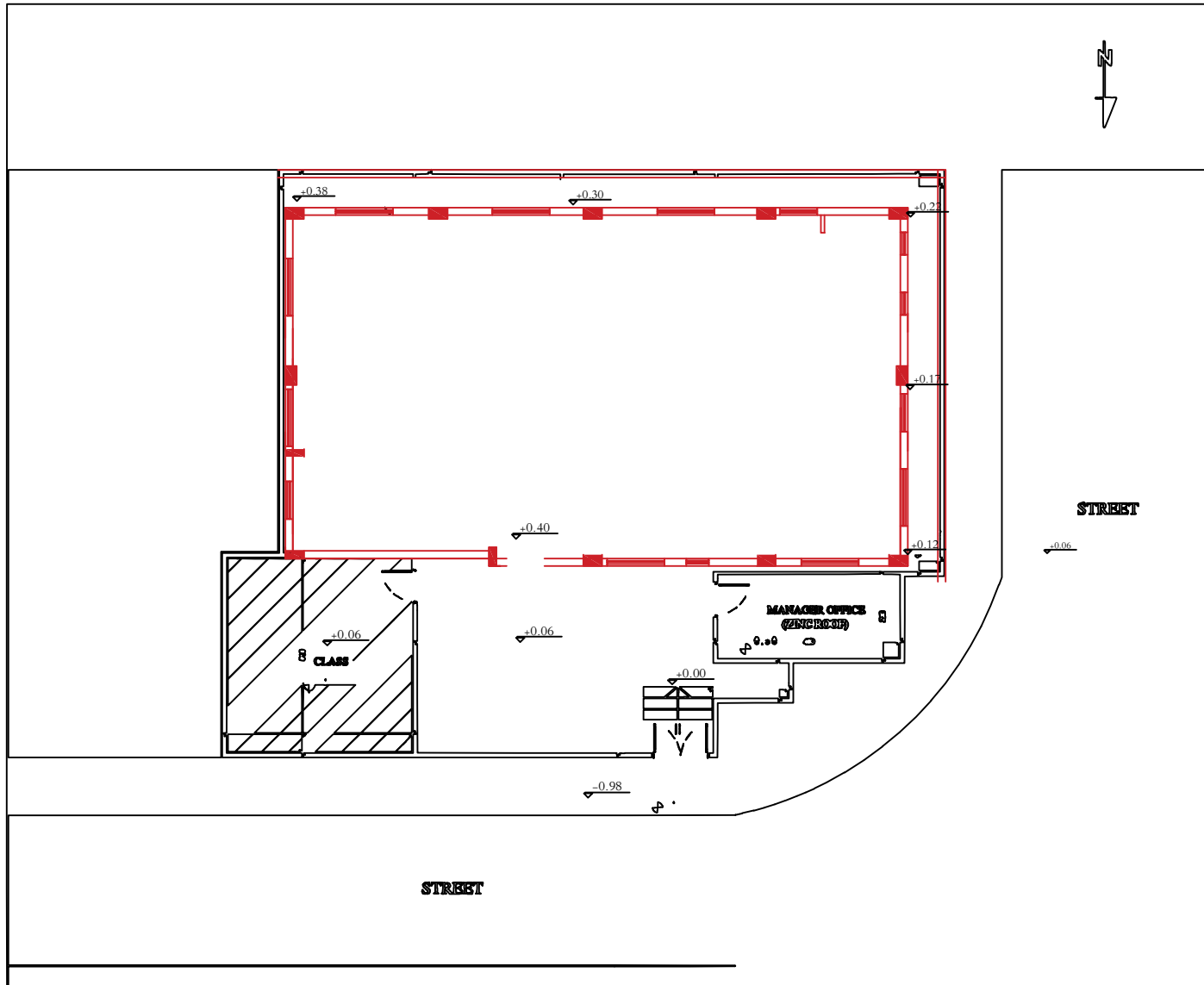
انشاء الروضة في مخيم الحسين

Sheet Title

الغلاف

Project No.

Sheet No.



Description
Owner
 Department Of Palestinian Affairs

Project
 انشاء روضة تابعة للبرامج
 النسائية في مخيم الحسين

architects and engineers
 دائرة الشؤون الفلسطينية

Drawn By:	Checked By:	Approved By:

Scale	Date	Phase

Sheet Title	Project No.
	Sheet No.

Description
Owner
 Department Of Palestinian Affairs
 دائرة الشؤون الفلسطينية

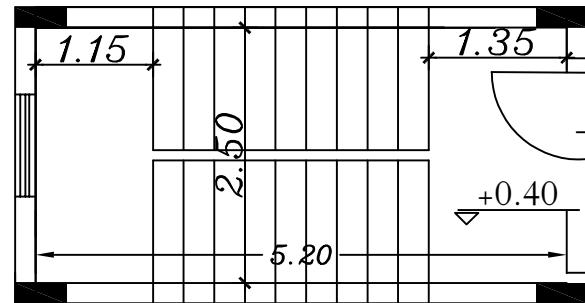
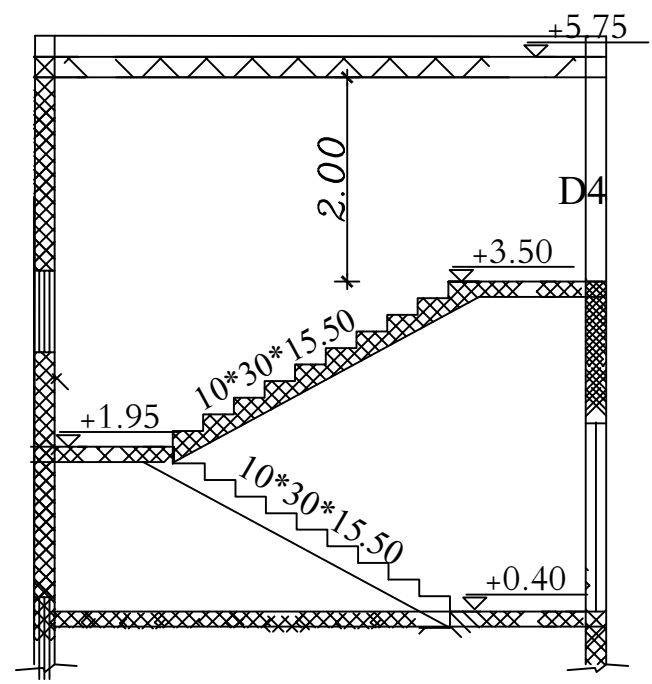
Project
 إنشاء روضة تابعة للبرامج
 النسائية في مخيم الحسين

architects and engineers
 دائرة الشؤون الفلسطينية

Drawn By:	Checked By:	Approved By:

Date	Phase
1/2016	

Sheet Title	Project No.
	Sheet No.



5

Description

Owner
Department Of Palestinian Affairs
دائرة الشؤون الفلسطينية

Project

انشاء روضة تابعة للبرامج
النسائية في مخيم الحسين

architects and engineers

دائرة الشؤون الفلسطينية

Drawn By: Checked By: Approved By:

Scale Date Phase

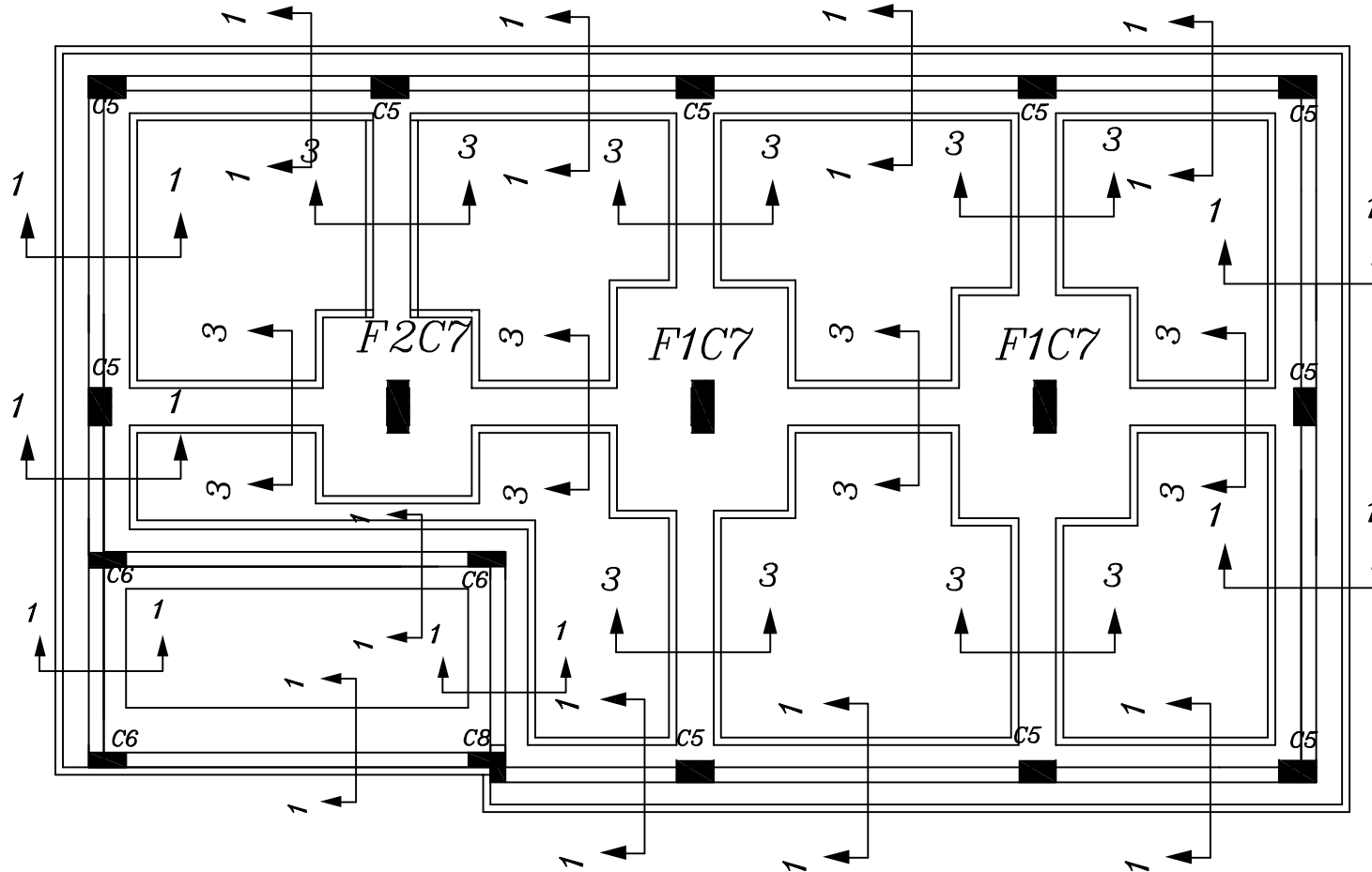
1:200

1/2016

Sheet Title Project No.

Sheet No.

203



عمق الاساسات لا يقل عن 1.5 م من الارض الطبيعية وكذلك لا يقل عن
منسوب التاسيس للمباني القائمة وحسب تعليمات المهندس المشرف

تم التصميم على تحمل تربة 1.5 كغم/سم² وعلى المقاول الوصول الى هذه القوة وتقديم تقرير كشف حسي من مختبر مختص بذلك

6

Description

Owner
Department Of Palestinian Affairs
دائرة الشؤون الفلسطينية

Project

انشاء روضة تابعة للبرامج
التسائية في مخيم الحسين

architects and engineers

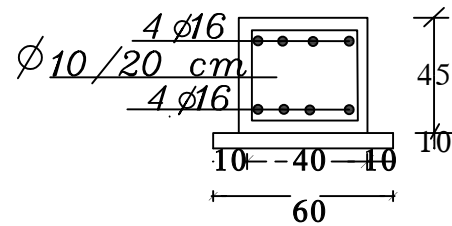
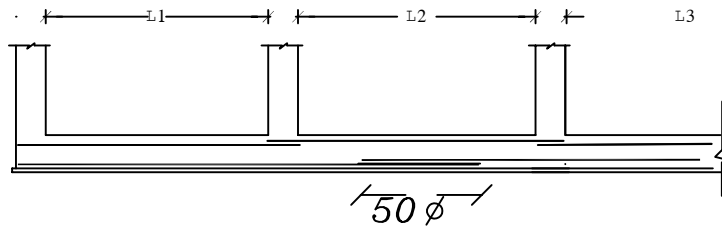
دائرة الشؤون الفلسطينية

Drawn By: Checked By: Approved By:

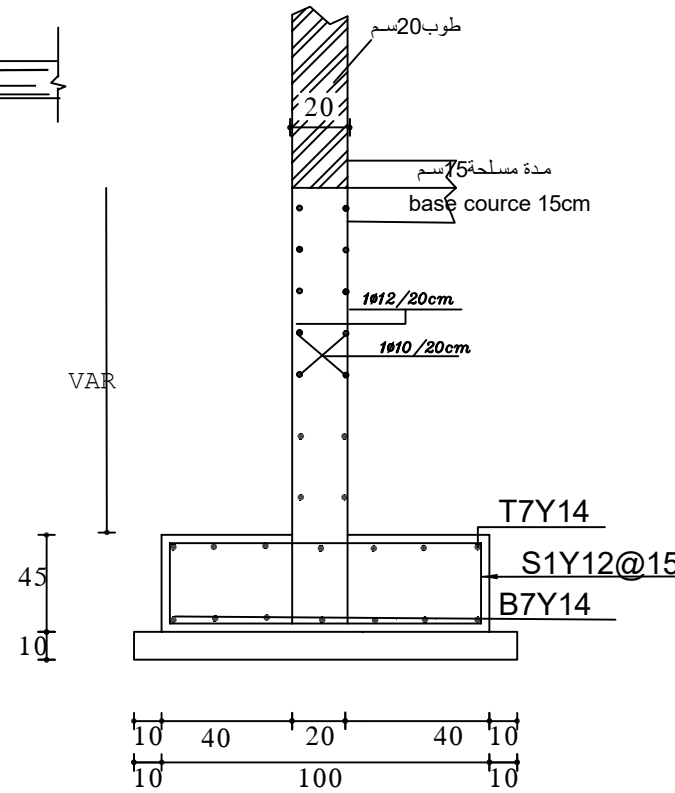
Scale: 1:200 Date: /2016 Phase:

Sheet Title: Project No. 203
Sheet No. 203

اماكن قطع الحديد في الأساسات



Section 3-3



Section 1-1

Description

Owner
Department Of Palestinian Affairs
دائرة الشؤون الفلسطينية

Project
انشاء روضة تابعة للبرامج
النسائية في مخيم الحسين

architects and engineers

دائرة الشؤون الفلسطينية

Drawn By: Checked By: Approved By:

Scale Date Phase

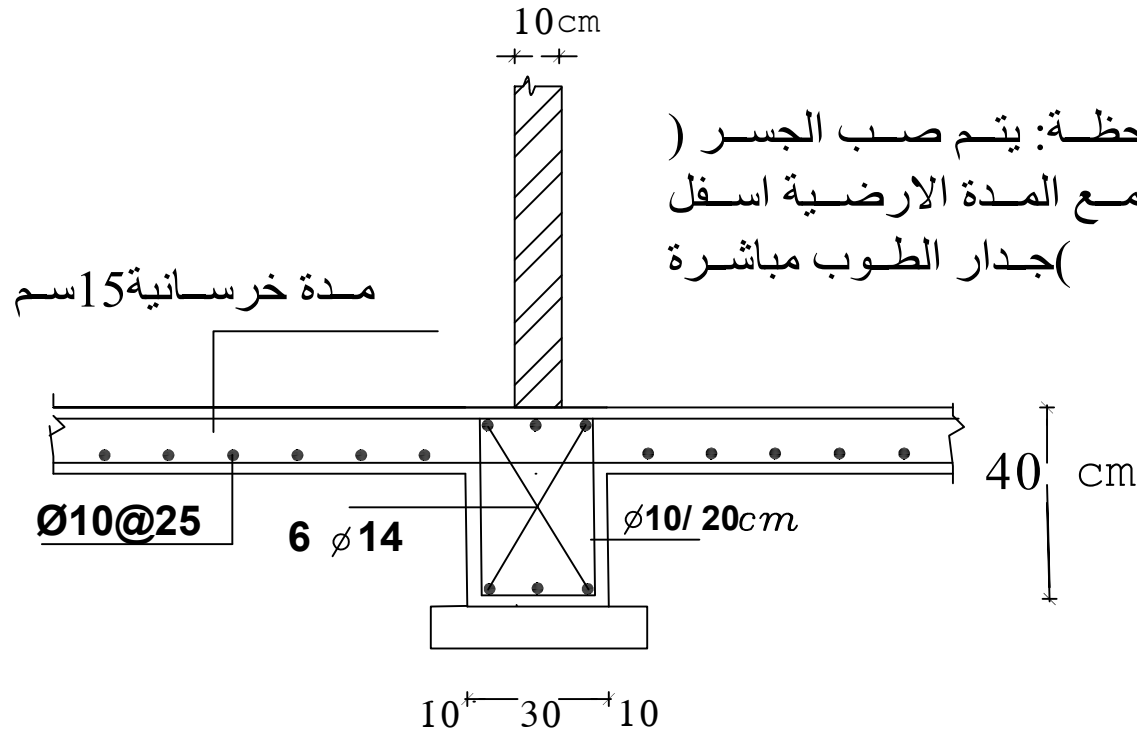
1:200

/2016

Sheet Title Project No.

Sheet No.

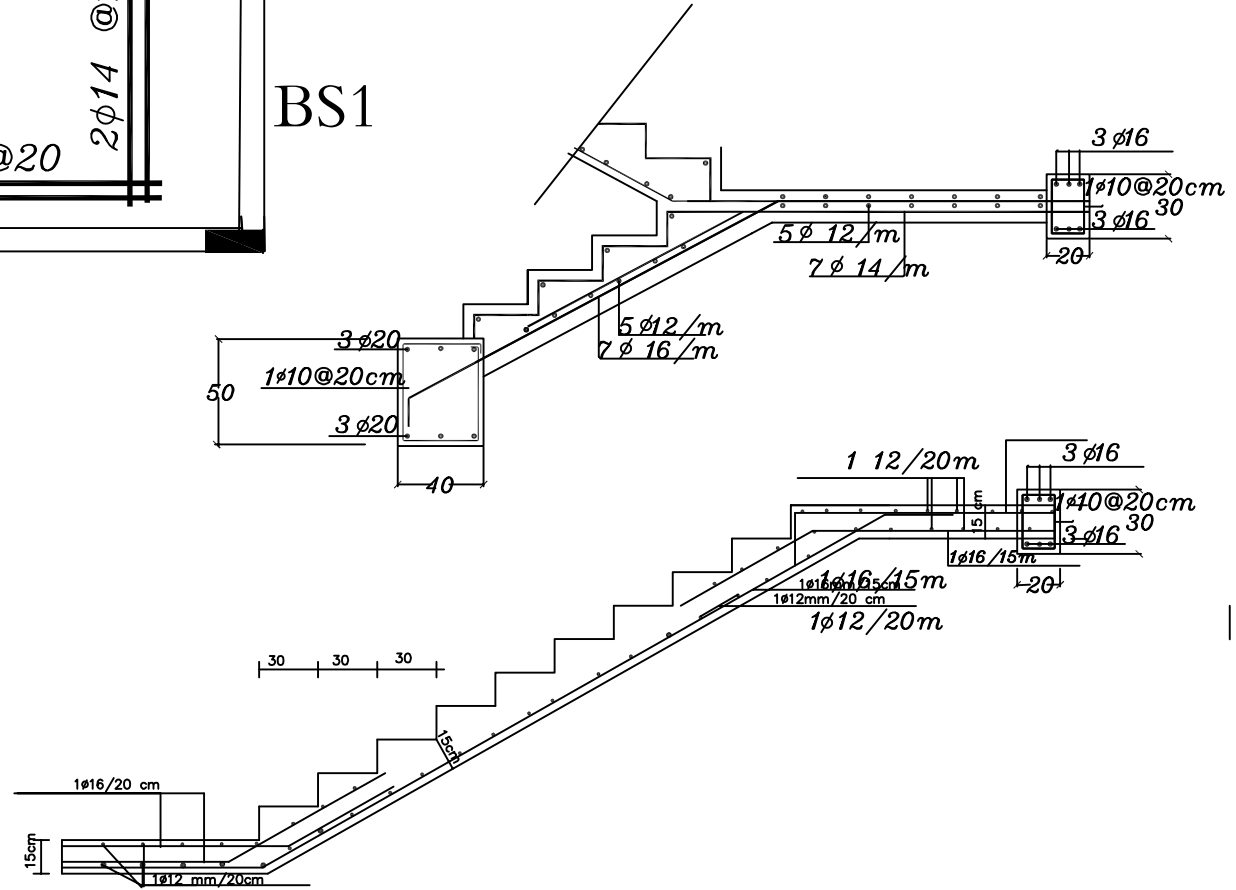
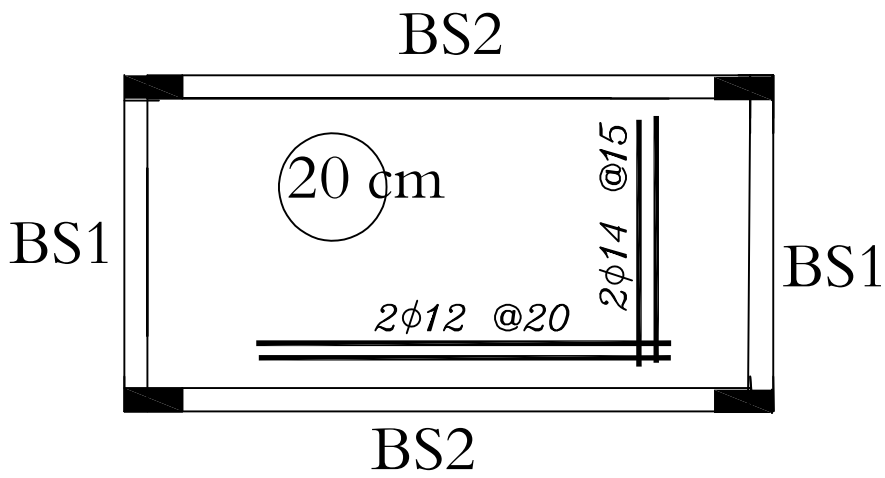
203



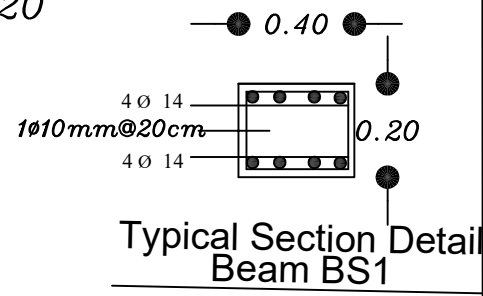
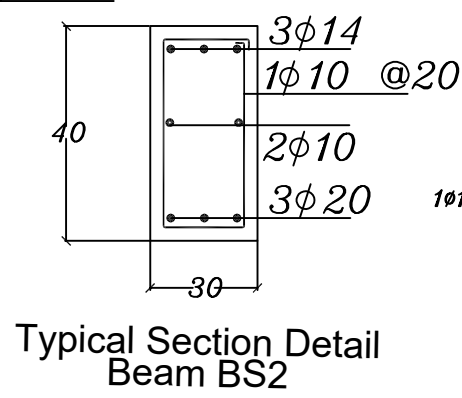
Section 2-2

Typical Section Detail
under partitions

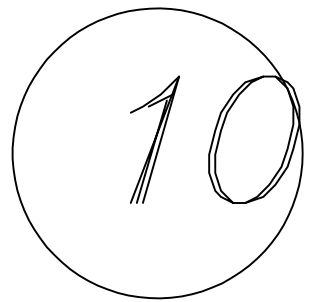
9

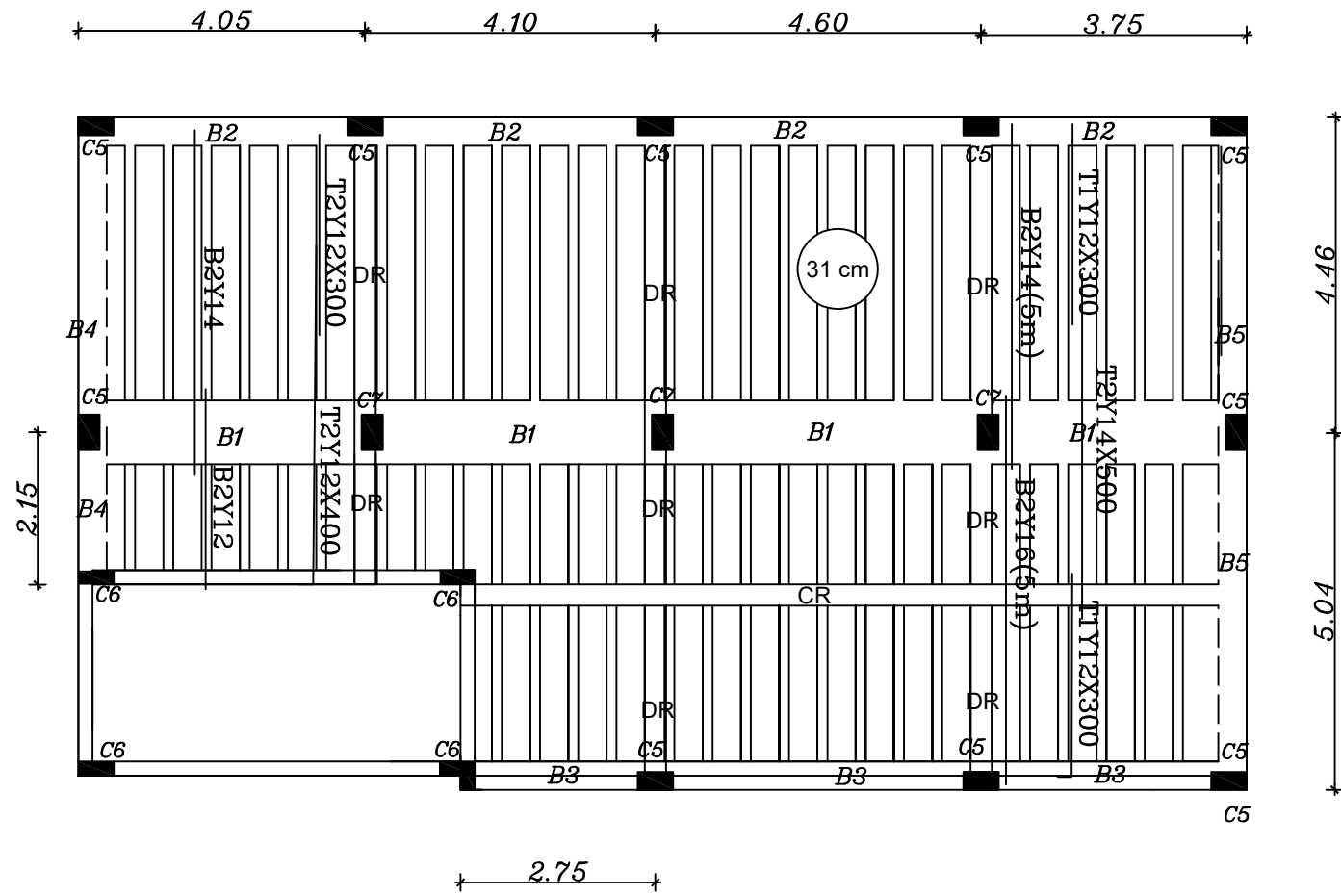


ELEVATOR SLAB
STAIR'S SLAB



Department Of Palestinian Affairs The Hashemite Kingdom Of Jordan		مديرية الشؤون الفلسطينية المملكة الأردنية الهاشمية	
Description			
Owner Department Of Palestinian Affairs دائرة الشؤون الفلسطينية			
Project انشاء روضة تابعة للميراج النسائية في مخيم الحسين			
architects and engineers دائرة الشؤون الفلسطينية			
Drawn By:	Checked By:	Approved By:	
Scale 1:200	Date	Phase	
Sheet Title		Project No.	
		Sheet No. 203	





Description
 Owner
 Department Of Palestinian Affairs

Project
 إنشاء روضة تابعة للبرامج
 النسائية في مخيم الحسين

architects and engineers
 دائرة الشؤون الفلسطينية

Drawn By:	Checked By:	Approved By:

Scale	Date	Phase

Sheet Title	Project No.
	Sheet No.

Description

Owner
 Department Of Palestinian Affairs
 دائرة الشؤون الفلسطينية

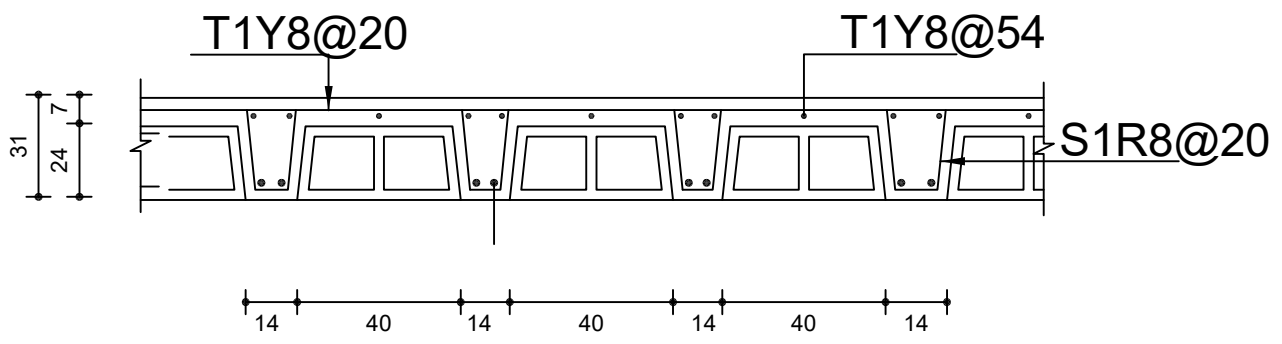
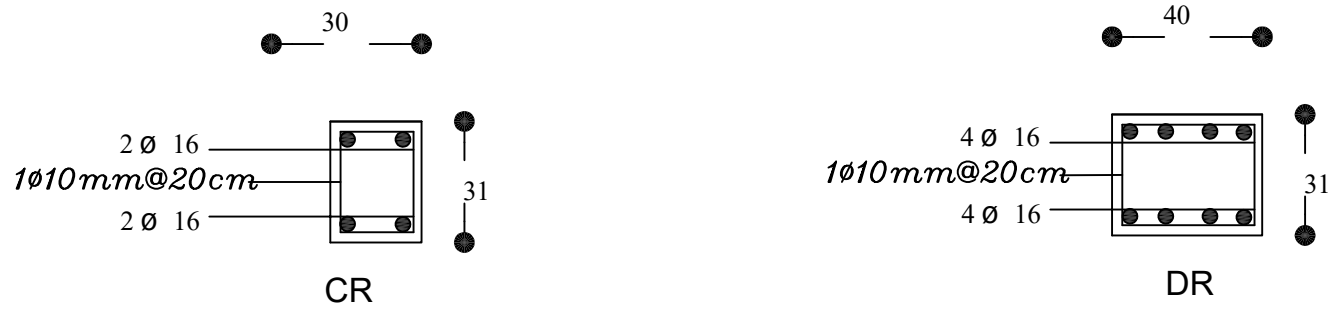
Project
 إنشاء روضة تابعة للبرامج
 النسائية في مخيم الحسين

architects and engineers
 دائرة الشؤون الفلسطينية

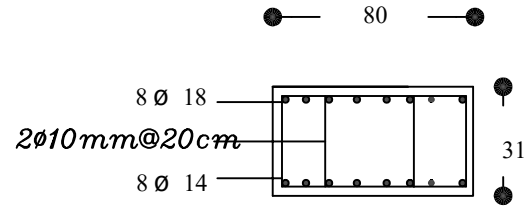
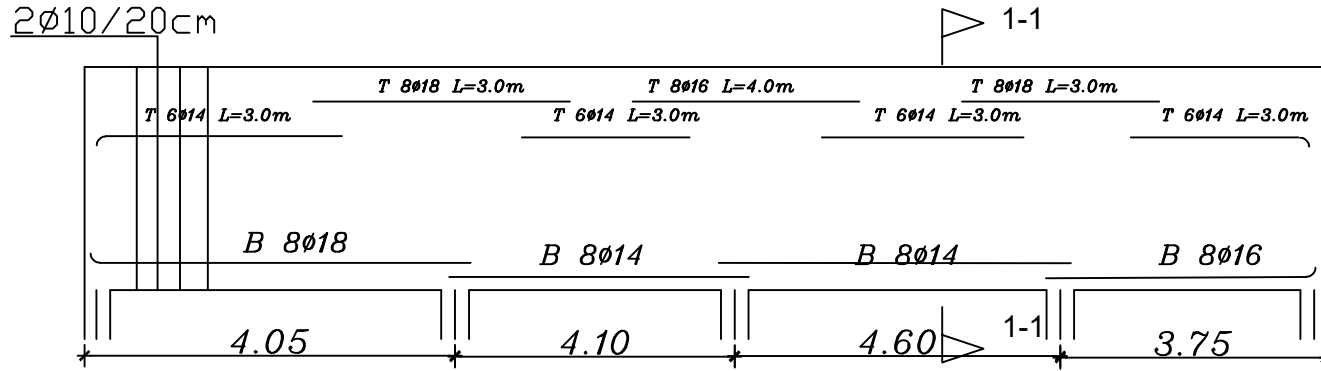
Drawn By:	Checked By:	Approved By:

Scale	Date	Phase
	1/2016	

Sheet Title	Project No.
	Sheet No.



**Typical Section
 Hollow Block Ribbed Floor Slab**



B1 sec1-1

Description
 Owner
 Department Of Palestinian Affairs
 دائرة الشؤون الفلسطينية

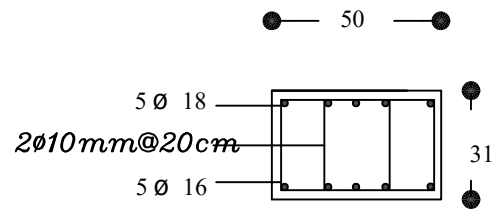
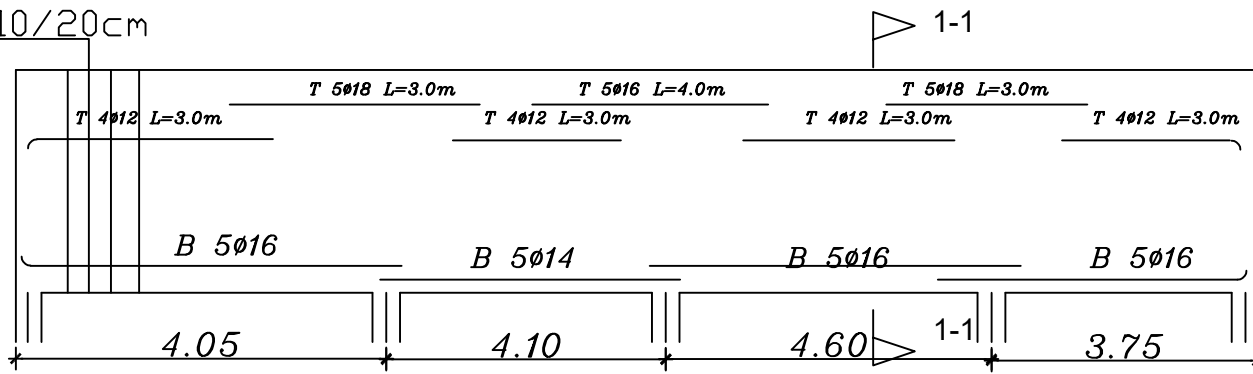
Project
 انشاء روضة تابعة للبرامج
 النسائية في مخيم الحسين
 architects and engineers
 دائرة الشؤون الفلسطينية

Drawn By:	Checked By:	Approved By:

Scale	Date	Phase

Sheet Title	Project No.
	Sheet No.

2Ø10/20cm



B2 sec1-1

Description
Owner
Department Of Palestinian Affairs
دائرة الشؤون الفلسطينية

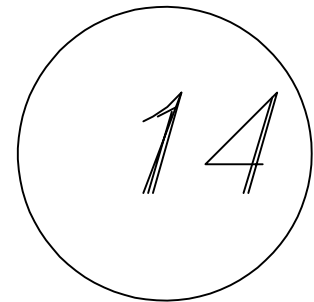
Project
انشاء روضة تابعة للبرامج
النسائية في مخيم الحسين

architects and engineers
دائرة الشؤون الفلسطينية

Drawn By:	Checked By:	Approved By:

Scale	Date	Phase

Sheet Title	Project No.
	Sheet No.



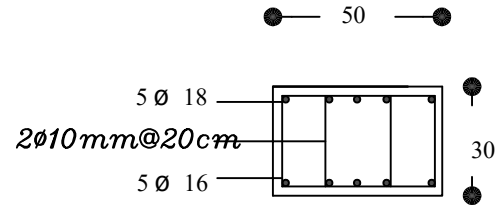
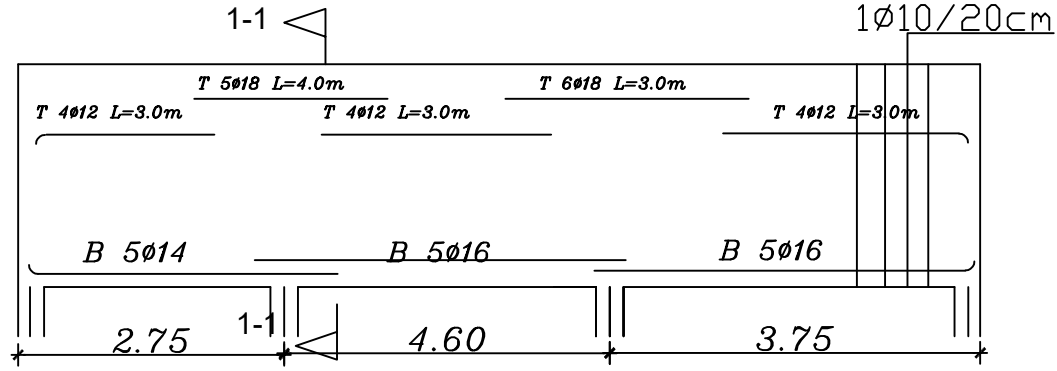
Description
Owner
 Department Of Palestinian Affairs
 دائرة الشؤون الفلسطينية

Project
 انشاء روضة تابعة للبرامج
 النسائية في مخيم الحسين
 architects and engineers
 دائرة الشؤون الفلسطينية

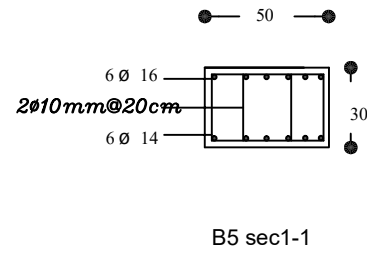
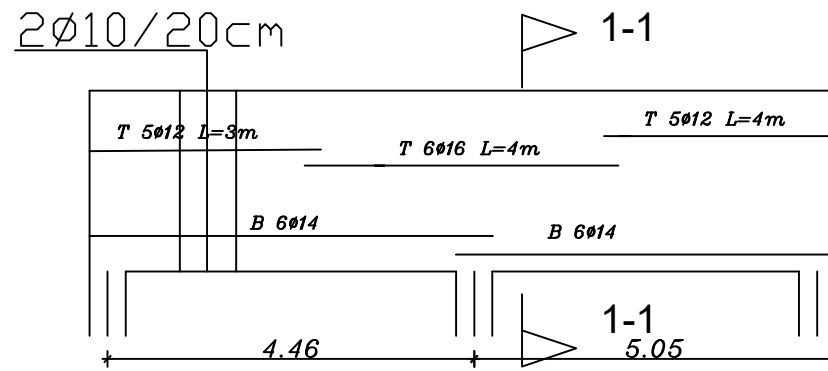
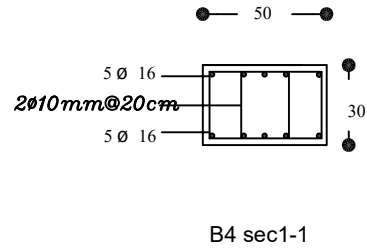
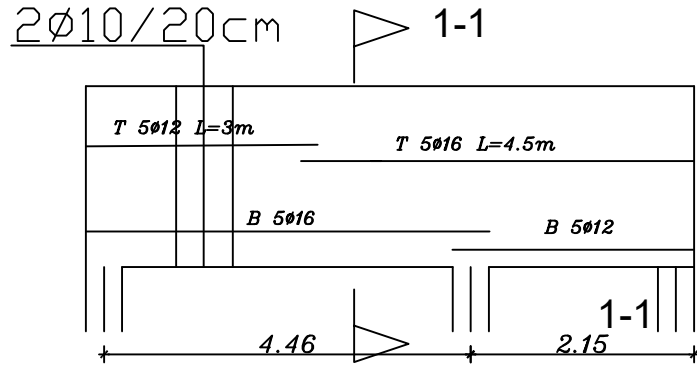
Drawn By: 	Checked By: 	Approved By:
--------------------------	----------------------------	-----------------------------

Scale 	Date 	Phase
----------------------	---------------------	----------------------

Sheet Title 	Project No.
	Sheet No.



B3 sec1-1



Description	
-------------	--

Owner
 Department Of Palestinian Affairs
 دائرة الشؤون الفلسطينية

Project

architects and engineers
 دائرة الشؤون الفلسطينية

Drawn By:	Checked By:	Approved By:

Scale	Date	Phase

Sheet Title	Project No.
	Sheet No.

Description	
-------------	--

Owner
Department Of Palestinian Affairs
دائرة الشؤون الفلسطينية

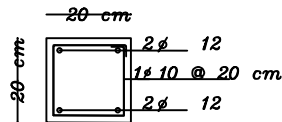
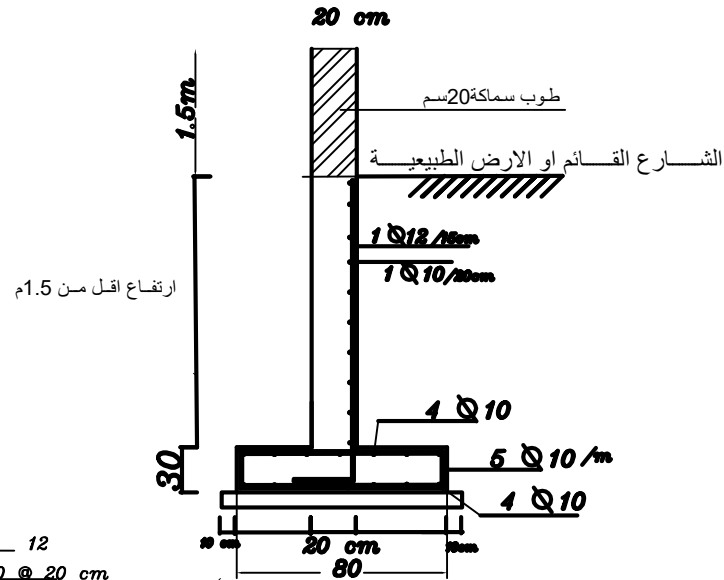
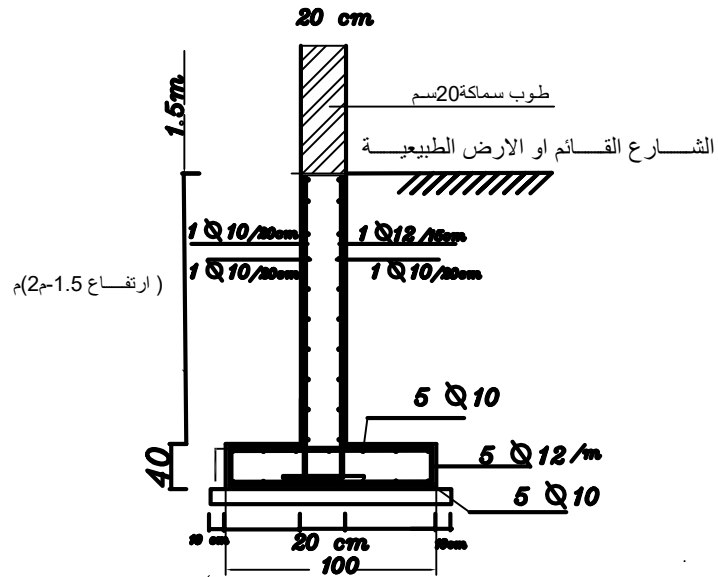
Project
انشاء روضة تابعة للبرامج
التسائية في مخيم الحسين

architects and engineers
دائرة الشؤون الفلسطينية

Drawn By:	Checked By:	Approved By:
-----------	-------------	--------------

Scale 1:200	Date 1/2016	Phase
----------------	----------------	-------

Sheet Title	Project No.
	Sheet No. 203



column section (20x20cm)

عامود تقوية كل 4م من طول الجدار

Description			

Owner
Department Of Palestinian Affairs
دائرة الشؤون الفلسطينية

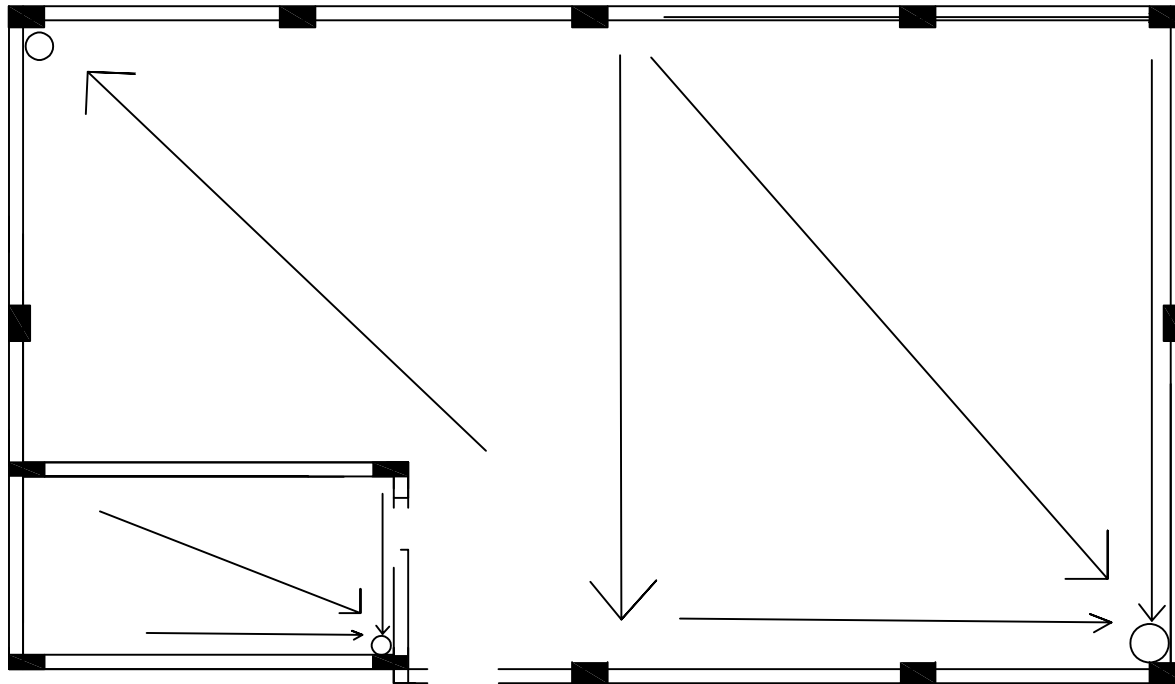
Project
انشاء روضة تابعة للبرامج
النسائية في مخيم الحسين

architects and engineers
دائرة الشؤون الفلسطينية

Drawn By:	Checked By:	Approved By:

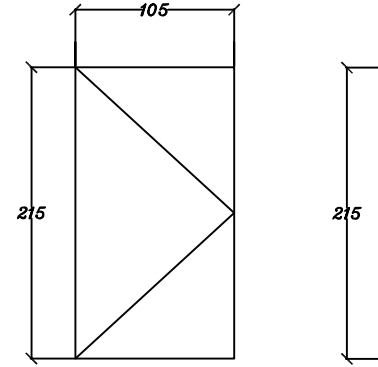
Scale	Date	Phase
1:200	1/2016	

Sheet Title	Project No.
	Sheet No. 203

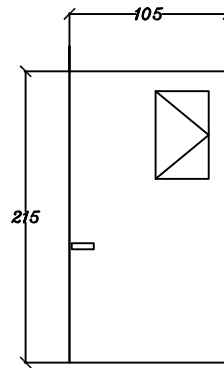


جدول الابواب والشبابيك

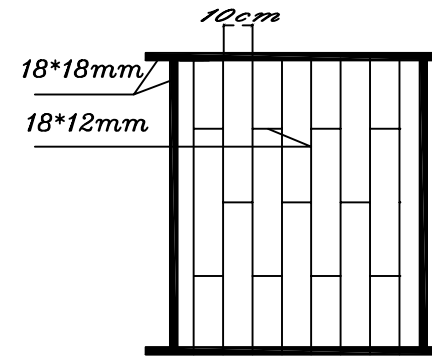
الرمز	الطول	العرض	النوع
D1	2.15	1.05	خشب كبس للغرف والمطبخ
D2	2.15	0.90	خشب كبس للحمامات
D3	2.15	1.05	باب حديد المدخل الرئيسي درفتين
D4	2.15	1.00	باب حديد السطح ومدخل الدرج
W1	1.00	1.50	المنيوم سحاب
W2	0.60	0.60	المنيوم قلاب
W3	0.80	1.5	(بيت الدرج) المنيوم قلاب
W4	1	1	(البوفيه) المنيوم سحاب



D4



D3



Steel protection for windows & doors

Description

Owner
Department Of Palestinian Affairs
دائرة الشؤون الفلسطينية

Project
انشاء روضة تابعة للبرامج
النسائية في مخيم الحسين

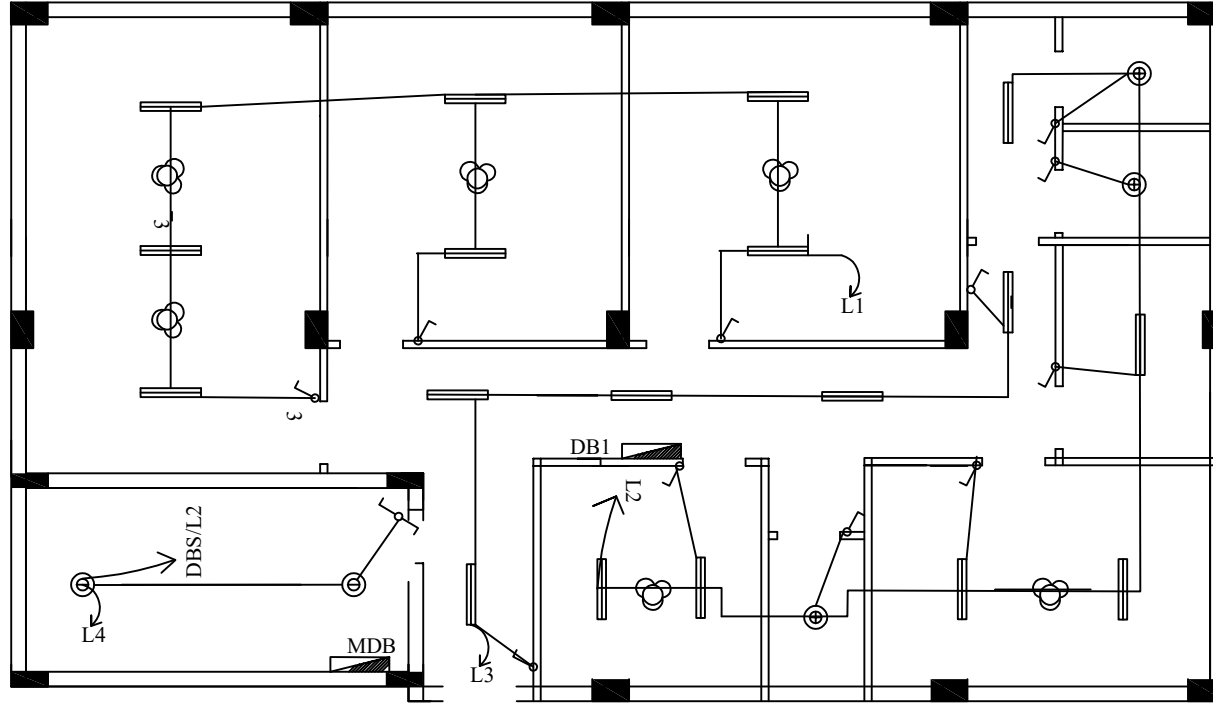
architects and engineers
دائرة الشؤون الفلسطينية

Drawn By: Checked By: Approved By:

Scale: Date: 1/2016 Phase:

Sheet Title: Project No. Sheet No.

19



مخطط الانارة

Description
Owner
Department Of Palestinian Affairs
دائرة الشؤون الفلسطينية

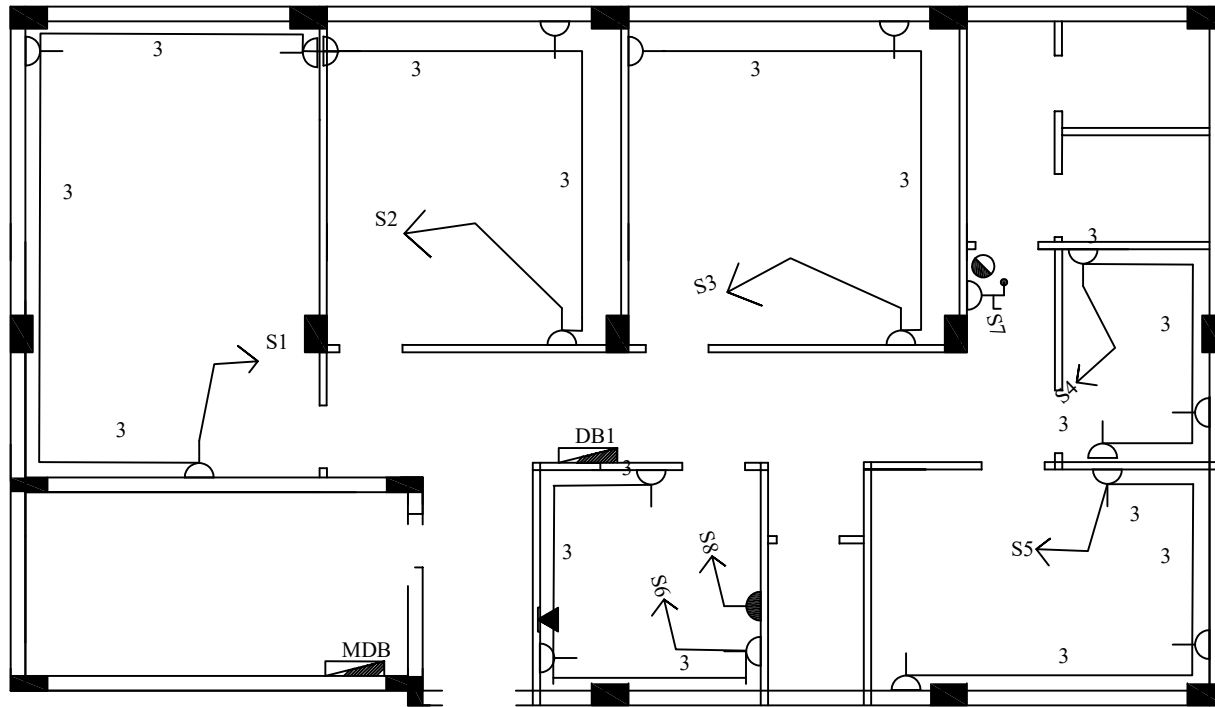
Project
انشاء روضة تابعة للبرامج
النسائية في مخيم الحسين

architects and engineers
دائرة الشؤون الفلسطينية

Drawn By:	Checked By:	Approved By:

Scale	Date	Phase

Sheet Title	Project No.
	Sheet No.



مخطط الاباريز

Description
Owner
Department Of Palestinian Affairs
دائرة الشؤون الفلسطينية

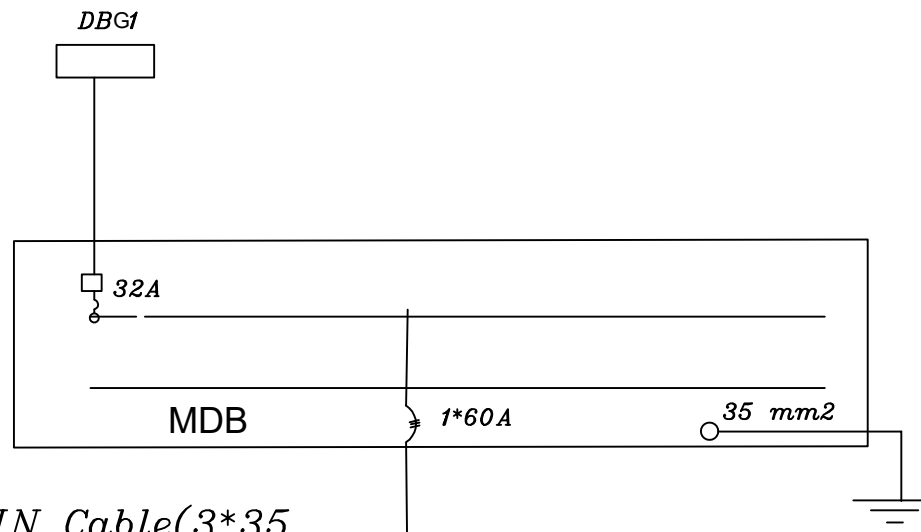
Project
انشاء روضة تابعة للبرامج
النسائية في مخيم الحسين
architects and engineers
دائرة الشؤون الفلسطينية

Drawn By:	Checked By:	Approved By:

Scale	Date	Phase

Sheet Title	Project No.
	Sheet No.

GR. FLOOR



*MAIN Cable(3*35
mm2) from J E P
co in PVC 4 inch*

MDBS

Description
Owner
Department Of Palestinian Affairs
دائرة الشؤون الفلسطينية

Project
انشاء روضة تابعة للبرامج
التسائية في مخيم الحسين

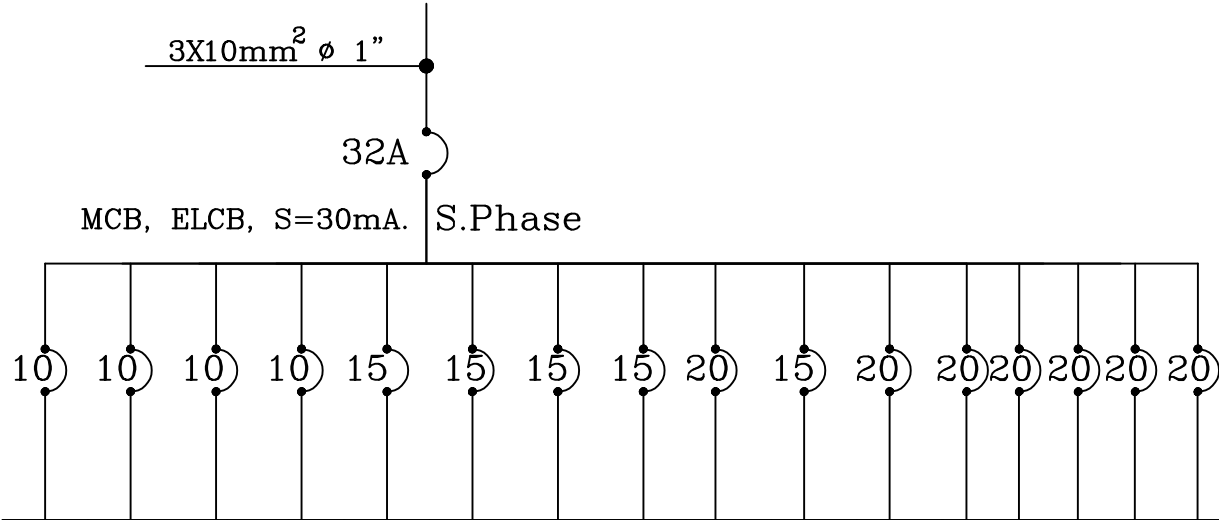
architects and engineers
دائرة الشؤون الفلسطينية

Drawn By:	Checked By:	Approved By:

Scale	Date	Phase

Sheet Title	Project No.
	Sheet No.

22



L1	L2	L3	L4	S1	S2	S3	S4	S5	S6	S7	S8	sp. unit 1-6	No. OF CIRCUIT.	
340	350	450		750	750	750	750	1000	750	750			CIRCUIT LOAD, VA.	
1140				5500				5500				6640	TOTAL LOAD, VA.	
66%				40%				40%				DIVERSITY FACTOR, %.		
752.4				2200				2200				2952.4	MAX. DEMAND LOAD, VA.	
3X1.5				3X2.5				3X4				SIZE OF WIRING, mm ² .		
20				25								SIZE OF CONDUIT, mm.		
LIGHTING & FANS				SOCKET & FANS				conditions				TYPE OF CIRCUIT.		

DB1

Description			
-------------	--	--	--

Owner
Department Of Palestinian Affairs
دائرة الشؤون الفلسطينية

Project
انشاء روضة تابعة للبرامج
النسائية في مخيم الحسين

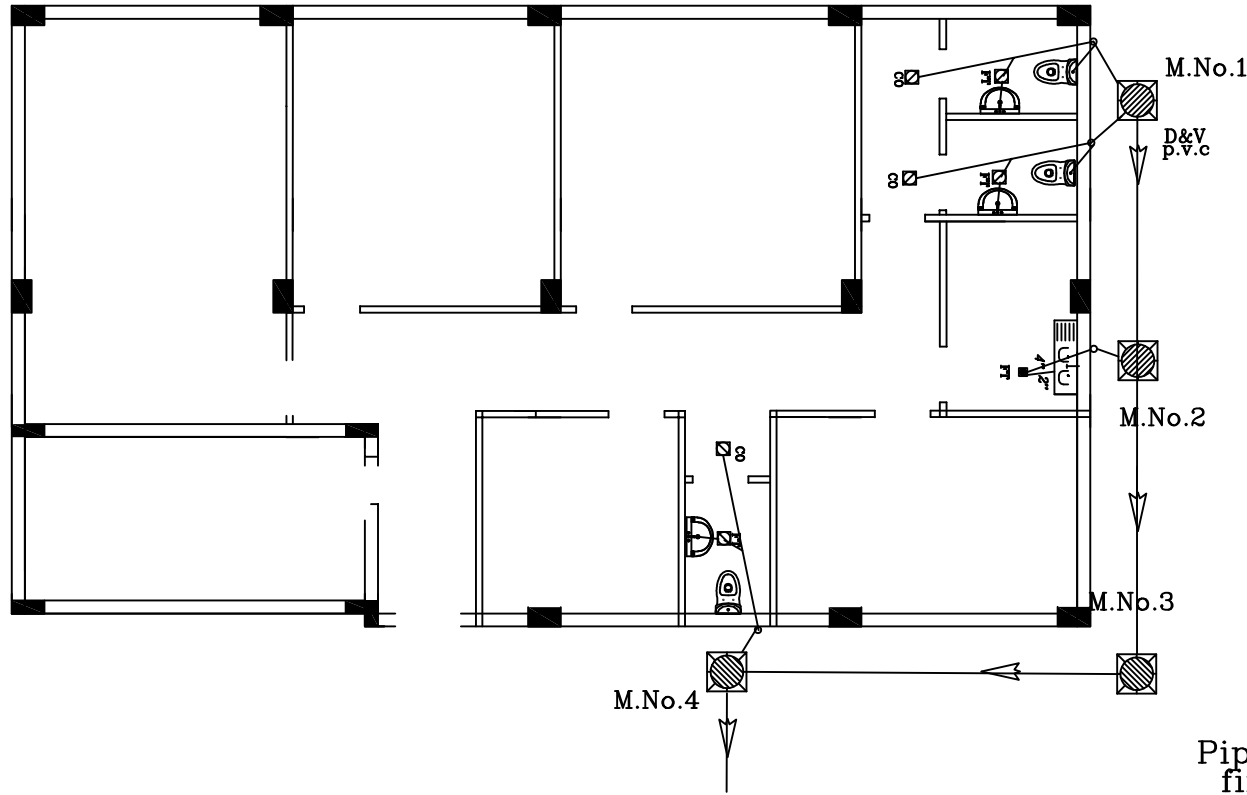
architects and engineers
دائرة الشؤون الفلسطينية

Drawn By:	Checked By:	Approved By:

Scale	Date	Phase
	1/2016	

Sheet Title	Project No.
	Sheet No.

23



مخطط الصرف الصحي المقترح

Pipe all connections to fixtures are as flows

NO.	Fixture	Diameter pipe
1	WC.	100mm UPVC
2	Basin	50mm UPVC
3	Floor drain	100mm UPVC
4	Sink	80mm UPVC
5	All drain&vent	100 mm UPVC
10	sewage pipes	150 mm concrete slope 1-2%

Description

Owner
Department Of Palestinian Affairs
دائرة الشؤون الفلسطينية

Project
انشاء روضة تابعة للبرامج
النسائية في مخيم الحسين

architects and engineers
دائرة الشؤون الفلسطينية

Drawn By: Checked By: Approved By:

Scale: Date: Phase:

Sheet Title: Project No.:

Sheet No.: