

Department Of Palestinian Affairs The Hashemite Kingdom Of Jordan		دائرة الشؤون الفلسطينية المملكة الأردنية الهاشمية	
Description			
Owner Department Of Palestinian Affairs دائرة الشؤون الفلسطينية			
Project			
architects and engineers			
Drawn&Checked BØ: المهندس عايد هديب		Approved BØ: المهندس أحمد العمري	
Sheet Title الغلاف		Project No. Sheet No.	
1			

المملكة الأردنية الهاشمية

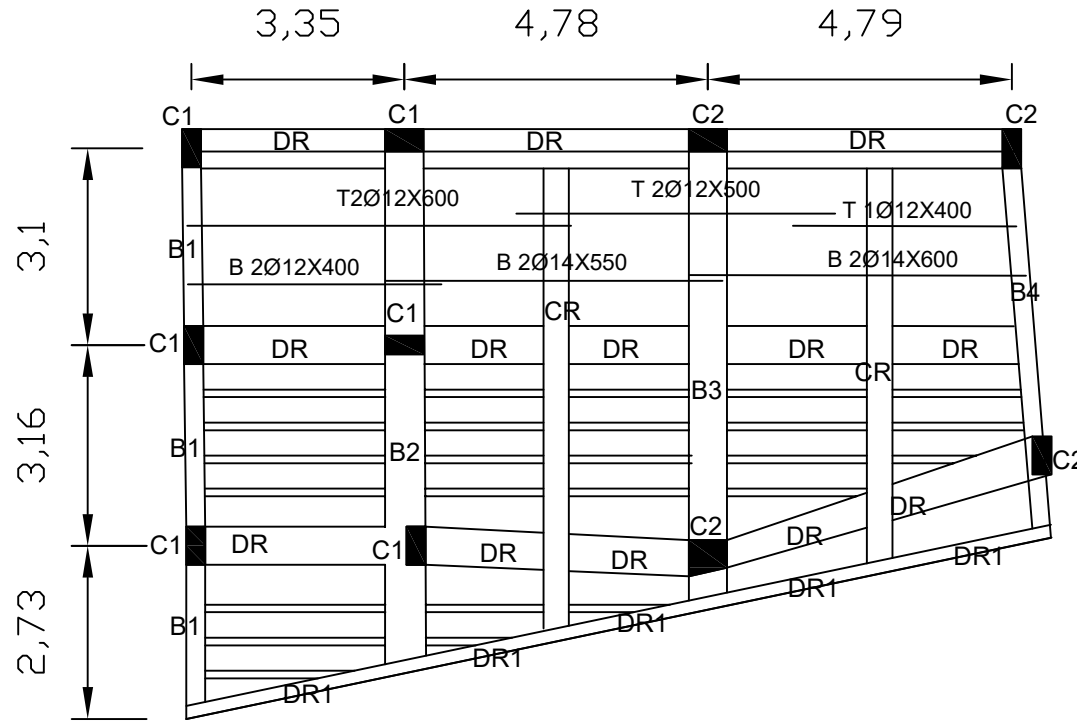
دائرة الشؤون الفلسطينية

مديرية التخطيط و المشاريع

مخططات عطاء رقم 2/مبادرات/م.الحسين/2023

انشاء الطابق الثاني لمركز البرامج

النسائية في مخيم الحسين



****منسوب العقدة على منسوب العقدة القائمة المجاورة****

جدول تسليح الأعمدة			
Col No.	Dimensions	Reinforcement	Stirups
C1	30×40	6Ø16	1Ø10/20cm
C2	30×50	8Ø16	2Ø10/20cm

Description

Owner
Department Of Palestinian Affairs
دائرة الشؤون الفلسطينية

Project

architects and engineers

Drawn&Checked BØ:

المهندس
عايد هديب

Approved BØ:

المهندس
أحمد العمري

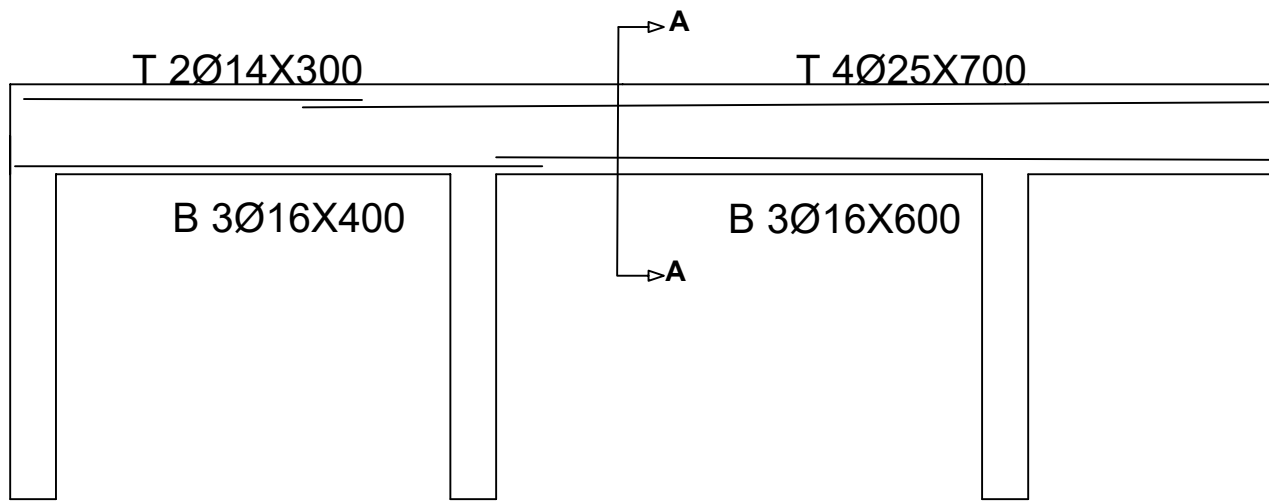
Sheet Title

Project No.

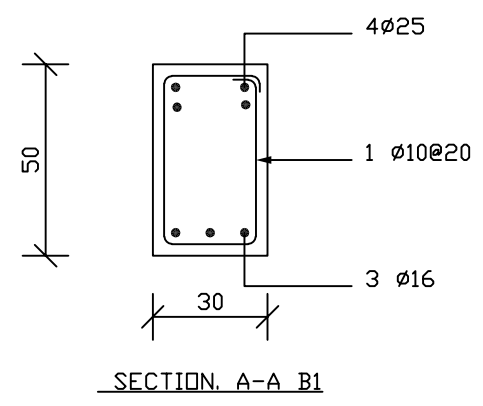
Sheet No.

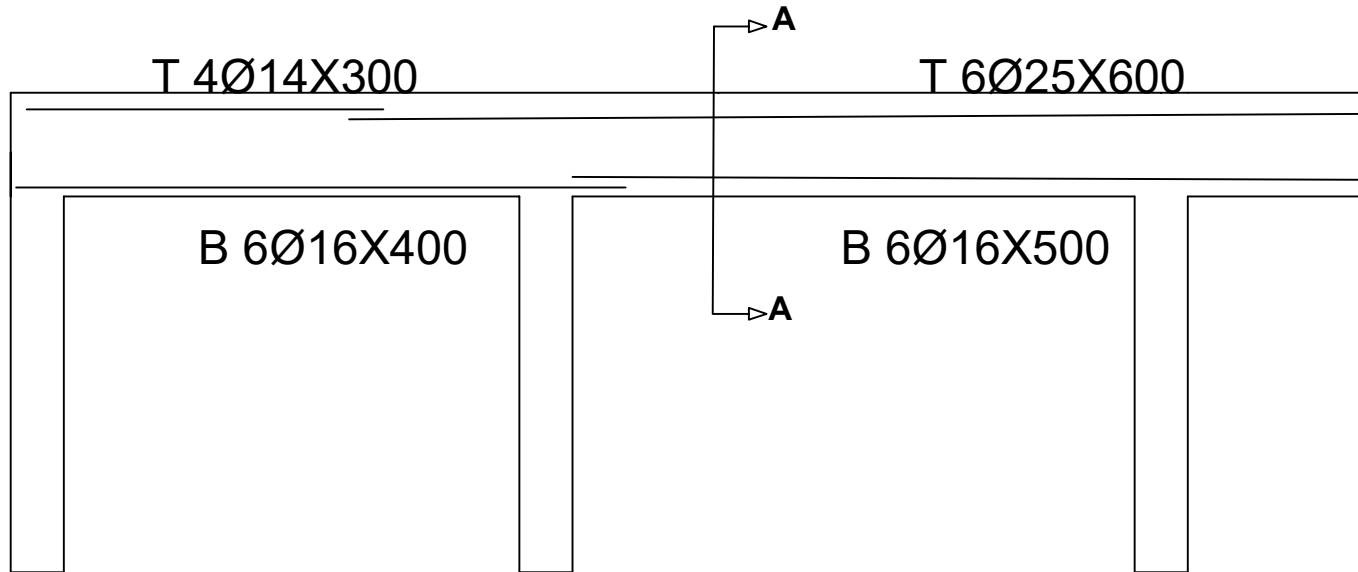
5

Department Of Palestinian Affairs		دائرة الشؤون الفلسطينية	
The Hashemite Kingdom Of Jordan		المملكة الاردنية الهاشمية	
Description			
Owner Department Of Palestinian Affairs دائرة الشؤون الفلسطينية			
Project			
architects and engineers			
Drawn&Checked BØ:		Approved BØ:	
المهندس عايد هديب		المهندس أحمد العمري	
Sheet Title		Project No.	
		Sheet No.	
6			

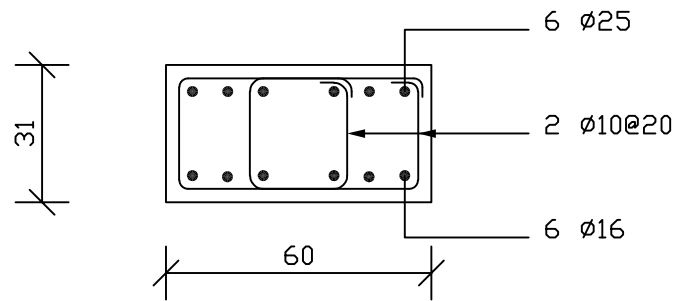


Beam B1



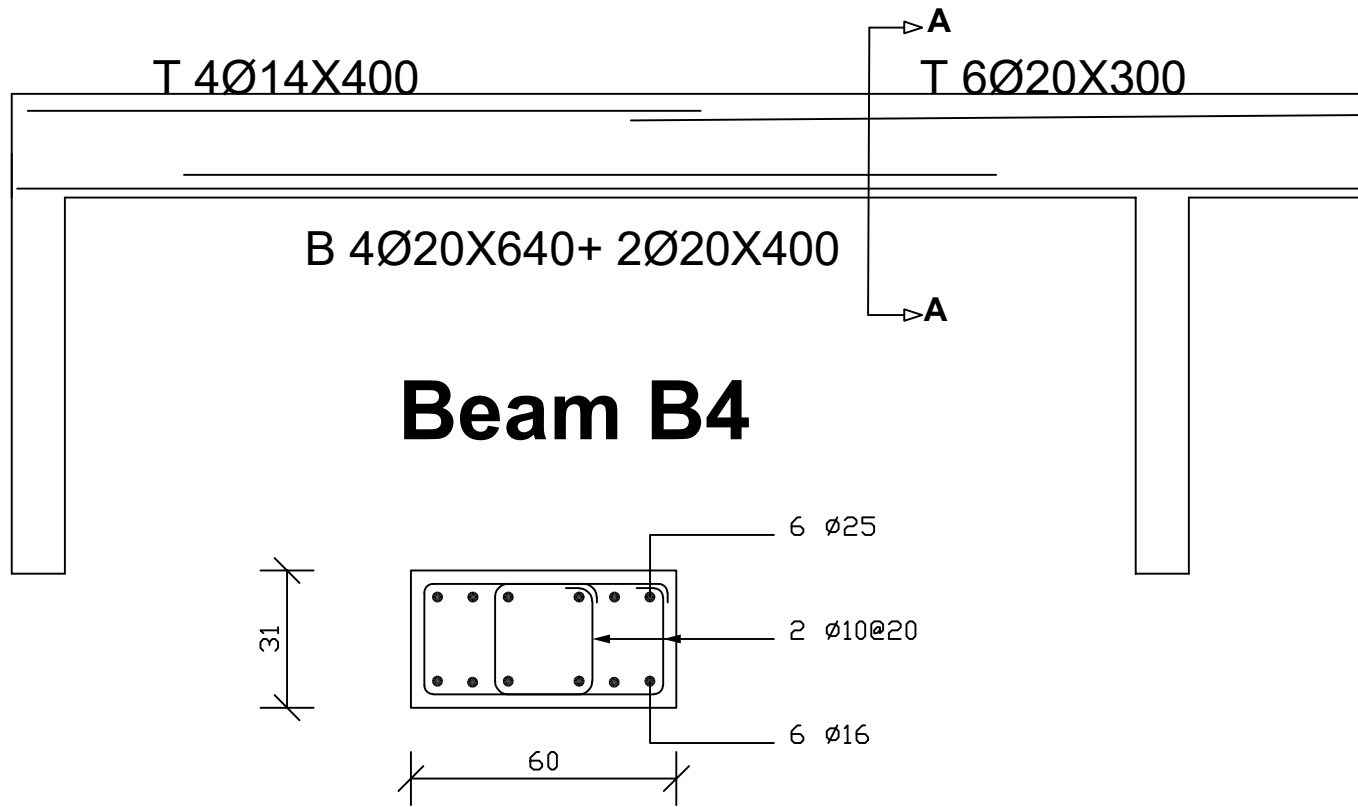


Beam B2



SECTION. A-A B2

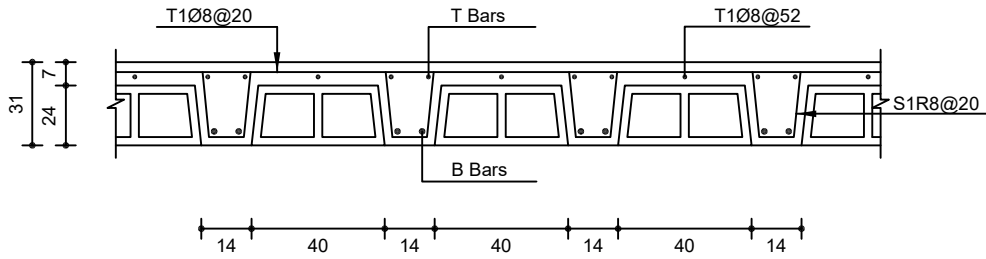
Department Of Palestinian Affairs		دائرة الشؤون الفلسطينية	
The Hashemite Kingdom Of Jordan		المملكة الاردنية الهاشمية	
Description			
Owner			
Department Of Palestinian Affairs			
دائرة الشؤون الفلسطينية			
Project			
architects and engineers			
Drawn&Checked BØ:		Approved BØ:	
المهندس عايد هديب		المهندس أحمد العمري	
Sheet Title		Project No.	
		Sheet No.	
7			



Beam B4

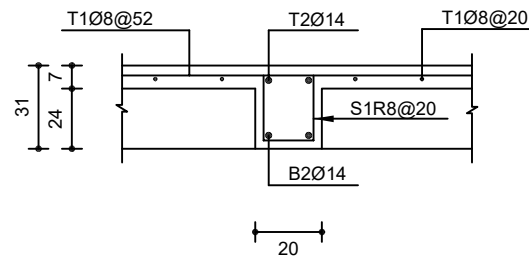
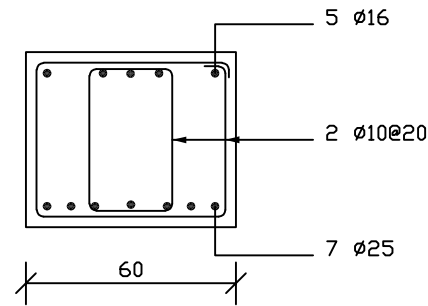
SECTION, A-A B4

Department Of Palestinian Affairs		دائرة الشؤون الفلسطينية	
The Hashemite Kingdom Of Jordan		المملكة الاردنية الهاشمية	
Description			
Owner Department Of Palestinian Affairs دائرة الشؤون الفلسطينية			
Project			
architects and engineers			
Drawn&Checked BØ: المهندس عايد هديب		Approved BØ: المهندس أحمد العمري	
Sheet Title		Project No.	
		Sheet No.	
8			



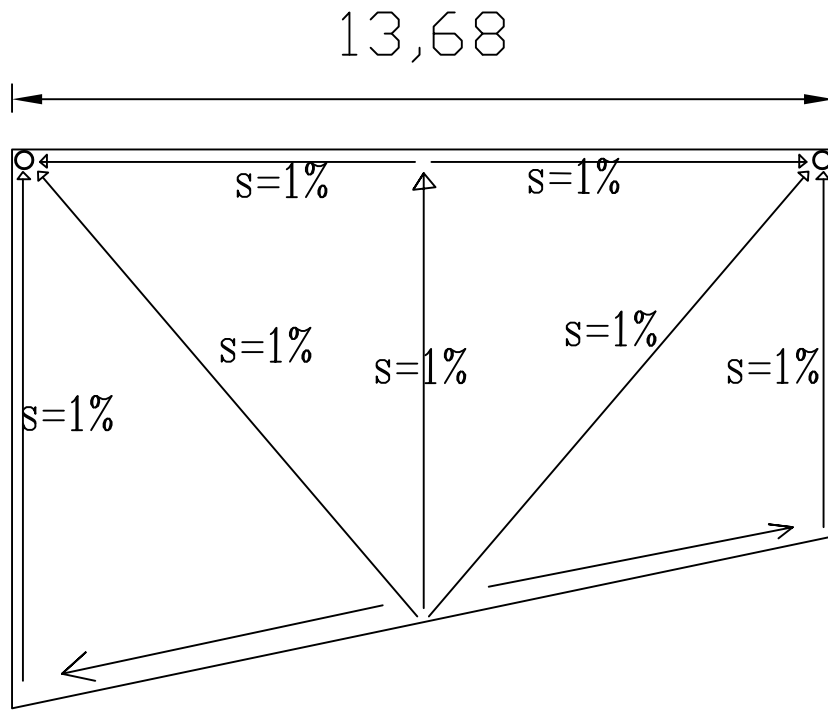
**Typical Section
Hollow Block Ribbed**

Beam B3



**CR
Typical Section
Cross Rib X2**

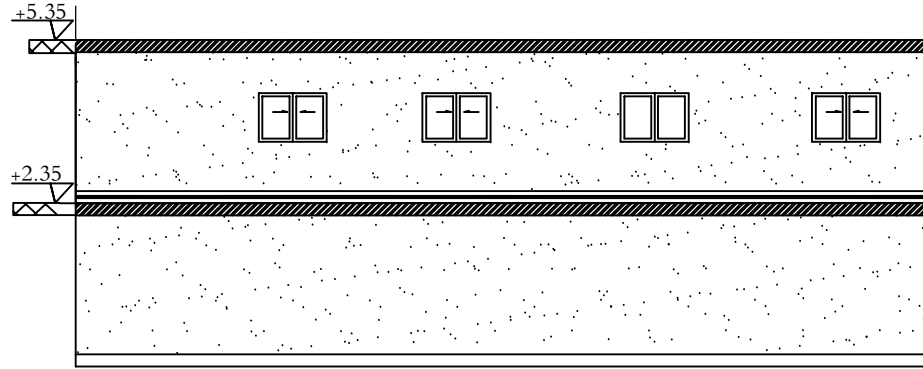
Department Of Palestinian Affairs The Hashemite Kingdom Of Jordan		دائرة الشؤون الفلسطينية المملكة الأردنية الهاشمية	
Description			
Owner Department Of Palestinian Affairs دائرة الشؤون الفلسطينية			
Project architects and engineers			
Drawn&Checked BØ: المهندس عابيد هديب		Approved BØ: المهندس أحمد العمري	
Sheet Title		Project No.	
		Sheet No.	
9			



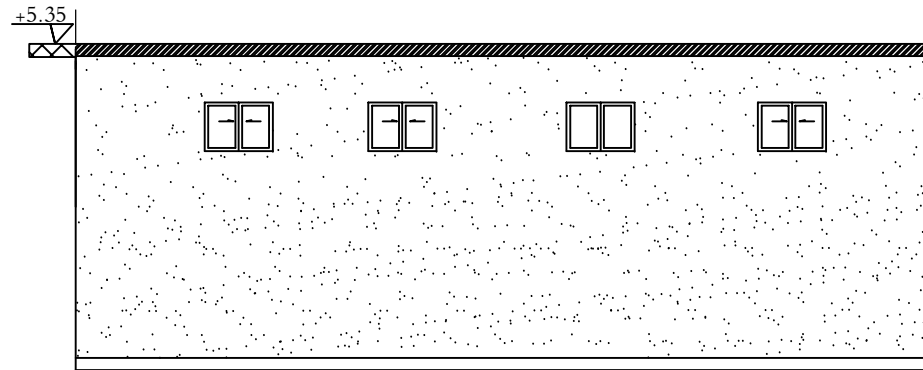
Slope Framing Plan

Department Of Palestinian Affairs The Hashemite Kingdom Of Jordan		دائرة الشؤون الفلسطينية المملكة الاردنية الهاشمية	
Description			
Owner Department Of Palestinian Affairs دائرة الشؤون الفلسطينية			
Project			
architects and engineers			
Drawn&Checked BØ: المهندس عايد هديب		Approved BØ: المهندس أحمد العمري	
Sheet Title		Project No.	
		Sheet No.	
11			

الواجهة الامامية



الواجهة الخلفية



Department Of Palestinian Affairs
The Hashemite Kingdom Of Jordan

دائرة الشؤون الفلسطينية
المملكة الاردنية الهاشمية

Description

Owner

Department Of Palestinian Affairs

دائرة الشؤون الفلسطينية

Project

architects and engineers

Drawn&Checked BØ:

المهندس
عايد هديب

Approved BØ:

المهندس
أحمد العمري

Sheet Title

Project No.

Sheet No.

12

